

Uitgebreide handleiding voor slimme gasmeters in de Landis + Gyr serie

E10D4059-3455



Inhoudsopgave

1. Inleiding	3	9. Uitleg Landis + Gyr gasmeter	7
2. Wat is een slimme gasmeter?	3	Meetbereik	7
3. Waar moet een slimme gasmeter aan voldoen?	4	Communicatie met de elektriciteitsmeter	7
4. Toelating van een slimme gasmeter	4	Eisen die van toepassing zijn	7
5. Software of firmware van een slimme gasmeter	4	Metercode	7
6. Welke informatie wordt opgeslagen in de slimme gasmeter?	5	Temperatuurcorrectie	7
Gasmeterstand	5	Drukaanpassing	x
7. Welke informatie mag een netbeheerder uit de slimme gasmeter halen?	5	10. Landis + Gyr gasmeter	8
8. Over welke interfaces beschikt de gasmeter?	6	Algemeen	8
		Activatie display	8
		Extra informatie	8
		Mbus aansluiting	8
		Verzegeling en beveiliging	8
		Teksten/symbolen op de meter	9
		PI-aansluiting	10
		11. Referenties	11

1. Inleiding

De slimme gasmeter van Landis + Gyr is er in een aantal modellen. Afhankelijk van de hoeveelheid gascapaciteit die nodig is, wordt een G4 of G6 geplaatst. Het display is voor alle meters hetzelfde. De belangrijkste (gemeenschappelijke) delen van de meter en het display zijn uitgelegd op een meterkaart. Deze wordt geleverd als de meter wordt geïnstalleerd. Deze kaart heet 'Korte handleiding L + G gasmeter type G4 en G6' en bevat alleen basisinformatie. U kunt deze ook vinden op www.liander.nl.

In deze handleiding krijgt u meer gedetailleerde informatie. Deze uitgebreide handleiding is met name bedoeld voor gebruikers met een technische achtergrond die meer willen weten over deze meters.

2. Wat is een slimme gasmeter?

Een 'slimme gasmeter' is een meter die door de netbeheerder op afstand kan worden uitgelezen.

Op de website van Liander vindt u hierover ook uitgebreide informatie (www.liander.nl).

3. Waar moet een slimme gasmeter aan voldoen?

Netbeheerders zijn wettelijk verplicht om slimme gasmeters te installeren. Informatie hierover is te vinden in de documenten 'Besluit op afstand uitleesbare meetinrichtingen' en 'Nota van Toelichting Besluit op afstand uitleesbare meetinrichtingen', die op internet te vinden zijn.

Deze verplichting is door de netbeheerders uitgewerkt in eisen. Voor de gasmeters zijn de eisen opgenomen in de DSMR (Dutch Smart Meter Requirements). Deze eisen zijn te vinden op site van Netbeheer Nederland.

De L+G-gasmeters worden niet alleen door netbeheerder Liander gebruikt, maar ook door andere netbeheerders.

4. Toelating van een slimme gasmeter

De netbeheerder mag niet iedere willekeurige gasmeter installeren. Een gasmeter valt onder Europese Richtlijn 2004/22/EC. Deze is van toepassing op apparaten en systemen die zijn uitgerust met bepaalde meetfuncties. Deze staat bekend als MID (Measurement Instrument Directive). Europese regelgeving leidt tot nationale regelgeving. Pas wanneer een meter voldoet aan vastgestelde normen, wordt deze toegelaten en mag deze gebruikt worden. Hierop wordt streng gecontroleerd.

5. Software of firmware van een slimme gasmeter

De software of firmware van de gasmeter bestaat uit twee delen:

- Wettelijk deel (meetgedeelte). Deze firmware voor de gasmeters mag niet gewijzigd worden.
- Functioneel deel. Hierin zit bijvoorbeeld het deel van de software dat nodig is om met de elektriciteitsmeter te kunnen communiceren. Dit deel van de software kan vanwege veiligheidsoverwegingen niet gewijzigd worden door de netbeheerder.

6. Welke informatie wordt opgeslagen in de slimme gasmeter?

Gasmeterstand

De gasmeter houdt alleen de actuele stand vast. Dit is ook wettelijk verplicht. Ieder uur wordt deze stand draadloos doorgegeven aan de elektriciteitsmeter. Omdat het signaal draadloos verstuurd wordt, zou een ander dit signaal af kunnen luisteren waardoor uw privacy geschaad kan worden. Om deze reden wordt de informatie versleuteld met een unieke sleutel zodat dit niet mogelijk is. De elektriciteitsmeter weet met welke sleutel de meterstand beveiligd is en kan hierdoor de stand toch lezen. Hierdoor kan de informatie via de P1 van de elektriciteitsmeter uitgelezen worden.

7. Welke informatie mag een netbeheerder uit de slimme meter halen?

Na installatie van de gasmeter stuurt deze automatisch ieder uur de stand naar de elektriciteitsmeter. Afhankelijk van de afspraak die u gemaakt heeft over het uit mogen lezen van meterstanden, wordt deze stand doorgegeven aan bijvoorbeeld de energieleverancier. Als u geen toestemming heeft gegeven om de meterstanden uit te lezen, wordt deze informatie toch aan de elektriciteitsmeter doorgegeven. Anders kunt u deze informatie ook niet op een aangesloten display op de P1 poort zichtbaar krijgen. De elektriciteitsmeter slaat de uurwaarden maximaal 10 dagen op, de dagstanden (om 0:00 uur) maximaal 40 dagen en de maandstanden maximaal 13 maanden (per de eerste van de maand om 0:00 uur).

8. Over welke interfaces beschikt de gasmeter?

De meter beschikt over een aantal mogelijkheden om met de 'buitenwereld' te communiceren.

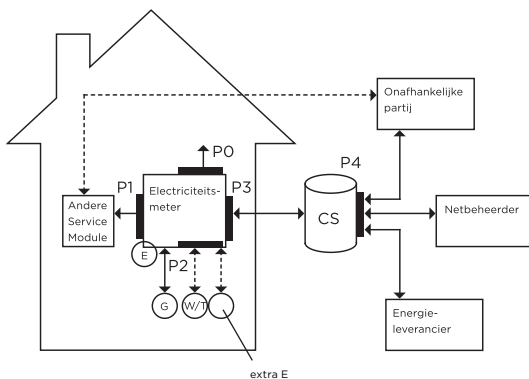
De interfaces waarmee dit mogelijk is, zijn allen strikt beveiligd zodat onbevoegden geen toegang tot de meter kunnen krijgen. In dit document wordt een summier samenvatting van de interfaces gegeven, omdat de benamingen algemeen gebruikt worden binnen de energiewereld.

In onderstaande figuur (afkomstig uit de DSMR (Dutch Smart Meter Requirements)) zijn de interfaces en marktpartijen gegeven:

Betekenis van de afkortingen in de tekening:

Interfaces op de meter:

P0: Deze poort wordt alleen in de fabriek gebruikt om de meter te programmeren en configureren. Als dit gebeurt is, wordt de poort om veiligheidsredenen uitgeschakeld.



P1: Gebruikersinterface. Door het aansluiten van daarvoor geschikte apparatuur, kan de gebruiker gedetailleerde informatie uit de meter verkrijgen. Er zijn displays te koop die je kunt verbinden met de slimme meter, waardoor je continu inzicht hebt in je energieverbruik.

P2: Via deze poort communiceert de gasmeter draadloos met de elektriciteitsmeter via het beveiligde MBus protocol.

P3: Interface waarover de netbeheerder met de meter communiceert met de elektriciteitsmeter, bijvoorbeeld GPRS of CDMA.

P4: Interface waarbij de door de netbeheerder verzamelde data doorgegeven kan worden aan derden. Deze interface zit niet op de meter. Het doorgeven van data aan derden is aan strikte voorwaarden gebonden.

Apparatuur:

E: Elektriciteitsmeter

G: Gasmeter (optioneel)

W/T: Watermeter of thermische meter (warmte) (optioneel)

Extra E: Hier kan eventueel een extra elektriciteitsmeter onder gehangen worden.

CS: Centraal systeem. Systeem van de netbeheerder waarin uitgelezen meter informatie wordt opgeslagen.

Andere Service Module: Apparaat dat op de P1 interface aangesloten kan worden.

Marktpartijen:

Netbeheerder, in dit geval Liander

Energieleverancier

Onafhankelijke partij die uw data verwerkt, in opdracht van uzelf.

9. Uitleg L + G gasmeter

De gasmeter is een ultrasone gasmeter. In de meter zit een zender die een geluidsgolf door het gas stuurt. Een ontvanger detecteert dit signaal. Afhankelijk van de hoeveelheid gas dat door de meter stroomt, verandert de geluidsgolf. De elektronica berekent aan de hand van de verandering de hoeveel gas die verbruikt wordt.

Meetbereik

Bij de G6 is het meetbereik 0,06-10 m³/h. Het meetbereik geeft de doorstroming van het gas weer waarbinnen de meter volgens de wettelijke eisen functioneert.

Communicatie met de elektriciteitsmeter

Uw gasmeter geeft de meterstand draadloos door aan de elektriciteitsmeter.

Eisen die van toepassing zijn

De netbeheerders zijn verenigd in Netbeheer Nederland. Gezamenlijk hebben de netbeheerder de eisen opgesteld waaraan de slimme meters moeten voldoen. Deze zijn vastgelegd in de DSMR (Dutch Smart Meter Requirements) het versienummer geeft de verschillen aan. Uw gasmeter voldoet aan DSMR4.2.2.

Metercode

De metercode (G0033) is het familienummer waaronder de meter bij KIWA is geregistreerd.

Temperatuurcorrectie

De gasmeter beschikt over een temperatuursensor. Deze sensor meet de temperatuur van het gas en rekent dit om naar een genormaliseerd verbruik. De energie-inhoud van een kubieke meter gas is afhankelijk van de temperatuur. Als het gas kouder is, heeft het meer energie-inhoud, als het warmer is minder energie. Door de temperatuur te meten en dit te corrigeren, wordt voorkomen dat er teveel voor het gas wordt betaald.

Drukaanpassing

De gemiddelde luchtdruk in Nederland is vastgesteld op 1015,5 mbar. Per 1-1-2015 moet de gasmeter met deze luchtdruk rekenen.

10. L + G gasmeter

Het metertype staat op de display van de meter.



Display

Standaard is het display uitgeschakeld. Dit is om de batterij te sparen. De meter is zo ontworpen dat deze twintig jaar meegaat op één enkele batterij. Tegen het eind van de levensduur krijgt de netbeheerder een melding dat de batterij bijna leeg is. De netbeheerder zal zelf actie ondernemen om de batterij te wisselen. Als er te vaak op de knop gedrukt wordt om het display te activeren, zal het display gedurende een dag uit blijven. Dit om te voorkomen dat de batterij leeg raakt binnen twintig jaar.

Activatie display

Het display kan geactiveerd worden door eenmaal op de rode knop midden onder het display te drukken. Er volgt eerst de melding 'even wachten aub' en vervolgens verschijnt de meterstand.

Extra informatie

Door de zwarte knop tussen vijf en tien seconden in te drukken, wordt extra informatie zichtbaar. Door vervolgens kort op de rode knop te drukken wordt achtereenvolgens zichtbaar:

- Meterstand
- Softwareversie
- Datum en Tijd
- Temperatuur van het gas
- Laatste verstuurd MBusbericht
- Laatste geldige meterstand gelezen uit het metrologische deel
- Softwareversie van de basismeter
- Displaytest: alle segmenten lichten op
- Duur van de testmodus
- Meterstand

Als u de knop niet meer indrukt, gaat het display na enige tijd vanzelf weer uit.

MBus aansluiting

Bij uw gasmeter met draadloze communicatie is de antenne verwerkt in de display en niet zichtbaar. MBus is een Europese standaard (EN 13757-2 physical link en link layer, EN 13757-3 application layer) voor het op afstand uitlezen van gas- of kWh-meters.

Verzegeling en beveiliging

De display van de meter is aan de zijkanten voorzien van verzegeling. Deze mag niet door onbevoegden verbroken worden. Het verbreken van het zegel wordt gedetecteerd en dan krijgt Liander een melding. Er zal ook een alarm op het display verschijnen.

Teksten/symbolen op de meter

1)

E10 D40 59 

Het type gasmeter: E10D4059-3455

2)

$Q_{max} 6m^3/h$
 $Q_{min} 0,04m^3/h$
 $p_{e,max} 200mbarg$
 Class 1,5 HLE
 T

Capaciteit: De capaciteit geeft de codering van het meetbereik weer.

Qmax: Dit staat voor de maximale flow waarvoor de meter geschikt is.

Qmin: Dit staat voor de minimale flow waarvoor de meter geschikt is.

Pmax: Maximale druk waarbij de meter normaal functioneert.

Class: Nauwkeurigheidsklasse van de toegestane meetfout. De aanvullende letters geven aan voor welke gasgroepen de meter geschikt is.

T: Geeft aan dat de meter geschikt is voor hoge omgevingstemperaturen.

3)



 0120
 UK/0120/SGS0089

CE M15 0120:

CE markering met het jaartal «Manufacturing» (M15) en het nummer van de keurende instantie (Notified Body, in Nederland bijvoorbeeld het NMI)

UK/0120/SGS0089:

Certificeringsnummer van de meter door de toelaten instantie (Notified Body) De letters staan voor het land van de keurende instantie. De vier cijfers voor het registratienummer van de keurende instantie en erop volgend een documentnummer.

4)

$t_b = 0^{\circ}C$

Tb: Basistemperatuur waarnaar de meter terugrekent.

5)

Metercode: G0033
 SN: 5612276479
 Bouwjaar: 2015

Metercode: De metercode van de toelating van de gasmeter.
 SN: Serinummer van de meter.
 Bouwjaar: Jaar waarin de meter geproduceerd is.

6)

G0033561227647915



In de barcode staat de complete metercodering.
Deze bestaat uit:

Metercode:	De eerste vijf karakters van het codering, het familie-nummer waaronder de meter bij KIWA is geregistreerd: G0033
Serienummer:	tien nummers
Bouwjaar:	Laatste twee digits van het jaar van produceren

7)

$p_b = 1013,25 \text{ mbara}$ $p_a = 1043,5 \text{ mbara}$

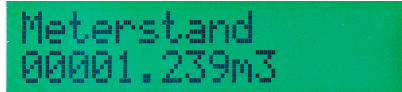
Pb:	Basisdruk waarmee de meter rekent
Pa:	Basisdruk + gasdruk - drukverlies over de meter

9)

3455

Soort communicatie. Voor draadloze MBus gasmeters is dit 3455.

10)



Als er een letter achter de meterstand verschijnt, duidt dit op een storing. Dit kan Liander op afstand zien en dan neemt Liander automatisch maatregelen.

P1-aansluiting

De gasmeter heeft geen P1 aansluiting. Om de gasstanden op een extern apparaat zichtbaar te maken moet de P1 interface van de elektriciteitsmeter gebruikt worden.

11. Referenties

1. Korte handleiding slimme meter
Landis+Gyr serie.
Zie: www.liander.nl
2. Besluit op afstand uitleesbare
meetinrichtingen.
Zie: www.rijksoverheid.nl
3. Nota van Toelichting Besluit op afstand
uitleesbare meetinrichtingen.
Zie: www.rijksoverheid.nl
4. Netbeheer Nederland
<http://www.netbeheernederland.nl/>
Zie: www.netbeheernederland.nl
5. Kamerbrief over besluit grootschalige
uitrol slimme meters.
Zie: www.rijksoverheid.nl