

Uitgebreide handleiding voor slimme meters in de Kaifaserie

Kaifa MA304A



Inhoudsopgave

1. Inleiding	3	9. Kaifa MA304A	7
2. Wat is een slimme meter?	3	Communicatie	7
3. Waar moet een slimme meter aan voldoen?	4	Display	8
4. Toelating van een slimme meter	4	Actuele vermogen op eerste regel	8
5. Software of firmware van een slimme meter	4	Informatie over telefoonnetwerk	8
6. Welke informatie wordt opgeslagen in de slimme meter?	5	Actuele tarief	8
Standen van aangesloten (gas)meter	5	Meterstanden	8
Opslaan van dagstanden in de meter	5	Betekenis van de tekst onder het display	9
Opslaan van maandstanden in de meter		Bediening display	10
Opslaan van kwartierwaarden elektriciteit in de meter	5	Automatische modus	10
Opslaan van uurwaarden van een aangesloten gasmeter	5	Handmatige modus	10
Registreren van informatie die van belang is voor het beheer van het laagspanningsnet	5	MBus aansluiting	10
7. Welke informatie mag een netbeheerder uit de slimme meter halen?	5	P1-aansluiting	10
8. Over welke interfaces beschikt de meter?	6	Teksten/symbolen op de meter MA304A	11
		10. Referenties	12
		11. Afkortingen	13

1. Inleiding

De slimme meter is er in een aantal modellen. De Kaifa-serie van de slimme meter bestaat uit een aantal elektriciteitsmeters die op een klein aantal punten verschillen.

De belangrijkste (gemeenschappelijke) delen van de meter en het display zijn uitgelegd op een meterkaart, die u ontvangt wanneer de meter wordt geïnstalleerd. Deze kaart heet 'Korte handleiding slimme meter Kaifa serie MA105 / MA304' en bevat alleen basisinformatie. U kunt deze ook vinden op www.liander.nl.

In deze handleiding krijgt u meer gedetailleerde informatie. Deze uitgebreide handleiding is met name bedoeld voor gebruikers met een technische achtergrond die meer willen weten over deze meters.

2. Wat is een slimme meter?

Een 'slimme meter' is een meter die door de netbeheerder op afstand kan worden uitgelezen.

Op de website van Liander vindt u hierover ook uitgebreide informatie.

Naast het meten van ontvangen en teruggeleverde energie heeft de meter mogelijkheden om informatie zichtbaar te maken of ter beschikking te stellen. Deze mogelijkheden worden kort beschreven.

3. Waar moet een slimme meter aan voldoen?

Netbeheerders zijn wettelijk verplicht om slimme meters te installeren. Informatie hierover is te vinden in de documenten 'Besluit op afstand uitleesbare meetinrichtingen' en 'Nota van Toelichting Besluit op afstand uitleesbare meetinrichtingen', die op internet bij de rijksoverheid te vinden zijn.

Deze verplichting is door de netbeheerders uitgewerkt in eisen. Voor de Kaifa-meters MA105 / MA304 en MA105C / MA304C zijn de eisen opgenomen in de DSMR (Dutch Smart Meter Requirements). Deze eisen zijn te vinden op de site van Netbeheer Nederland.

De Kaifa-meters van het type MA105A en MA304A worden alleen door netbeheerder Liander gebruikt en niet door andere netbeheerders. De eisen die aan deze meter zijn gesteld komen grotendeels overeen met de eisen die op de site van Netbeheer Nederland te vinden zijn. Het verschil zit in de wijze van communicatie. Ook deze eisen zullen in de toekomst gepubliceerd worden.

4. Toelating van een slimme meter

De netbeheerder mag niet iedere willekeurige elektriciteitsmeter installeren.

Een elektriciteitsmeter valt onder Europese Richtlijn 2004/22/EG. Deze is van toepassing op apparaten en systemen die zijn uitgerust met bepaalde meetfuncties. Deze staat bekend als MID (Measurement Instrument Directive). Europese regelgeving leidt tot nationale regelgeving. Pas wanneer een meter voldoet aan vastgestelde normen, wordt deze toegelaten en mag deze gebruikt worden. Hierop wordt streng gecontroleerd.

5. Software of firmware van een slimme meter

De software of firmware van de elektriciteitsmeter bestaat uit twee delen:

- Wettelijk deel (meetgedeelte). Deze firmware voor de meters mag niet gewijzigd worden.
- Functioneel deel. Hierin zit bijvoorbeeld het deel van de software dat nodig is om technische informatie over het net op te slaan. Dit deel van de software kan en mag gewijzigd worden door de netbeheerder.

De netbeheerder heeft de mogelijkheid de meter te voorzien van updates. Hierdoor kunnen fouten in de software van de meter verbeterd worden of functionaliteiten worden verwijderd of toegevoegd. Het gaat alleen om updates van het niet-wettelijke deel.

6. Welke informatie wordt opgeslagen in de slimme meter?

Standen van een aangesloten (gas)meter

Op de elektriciteitsmeter kunnen één of meerdere (gas)meter(s) worden aangesloten. Dit kan zowel bedraad als draadloos. Ieder uur worden de standen van de aangesloten gasmeter opgeslagen in de elektriciteitsmeter.

Dagstanden

Iedere dag om 00.00 uur worden de standen van de elektriciteitsmeter en de standen van de aangesloten (gas)meter(s) opgeslagen. In totaal kunnen standen van 40 dagen in de meter worden opgeslagen.

Maandstanden

Aan het eind van iedere maand worden de maandstand van de elektriciteitsmeter en de standen van de aangesloten (gas)meter(s) opgeslagen. In totaal kunnen standen van 13 maanden in de meter worden opgeslagen.

Kwartierwaarden elektriciteit in de meter

De elektriciteitsmeter slaat ieder kwartier de standen op. De standen kunnen 10 dagen in de meter bewaard worden en worden daarna overschreven.

Uurwaarden van een aangesloten gasmeter

Als er één of meerdere (gas)meters zijn aangesloten, worden de standen ieder uur opgeslagen. De standen kunnen 10 dagen in de meter bewaard worden en worden daarna overschreven.

Informatie die van belang is voor het beheer van het laagspanningsnet

In de slimme meter wordt bijgehouden hoe vaak en hoelang de meter spanningsloos is geweest. Ook kunnen gemiddelde spanningen worden vastgelegd. De netbeheerder kan deze informatie uitlezen of andere informatie gebruiken voor het beheer van het laagspanningsnet.

7. Welke informatie mag een netbeheerder uit de slimme meter halen?

De netbeheerder mag niet zomaar informatie uit de meter halen. Hiervoor worden strikte afspraken gemaakt met de klant. Informatie die nodig is voor het technisch beheer van de meter van het elektriciteitsnet mag de netbeheerder wel zonder toestemming uitlezen. Uitgebreide informatie kunt u vinden in het document waarin informatie over de communicatie wordt gegeven.

Zie www.liander.nl.

Korte tijd na installatie van de meter, zal de netbeheerder meer informatie uit de meter halen dan afgesproken is. Dit gebeurt om er zeker van te zijn dat de meter goed is aangesloten en goed functioneert. Deze periode bedraagt circa 1 week en duurt maximaal 21 dagen.

8. Over welke interfaces beschikt de meter?

De meter beschikt over een aantal mogelijkheden om met de 'buitenwereld' te communiceren.

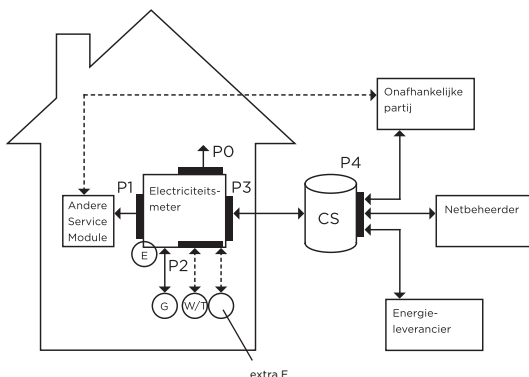
De interfaces waarmee dit mogelijk is, zijn allen strikt beveiligd zodat onbevoegden geen toegang tot de meter kunnen krijgen. In dit document wordt een summiere samenvatting van de interfaces gegeven, omdat de benamingen algemeen gebruikt worden binnen de energiewereld.

In onderstaande figuur (afkomstig uit de DSMR (Dutch Smart Meter Requirements) zijn de interfaces en marktpartijen gegeven:

Betekenis van de afkortingen in de tekening:

Interfaces op de elektriciteitsmeter:

P0: Kan door de netbeheerder gebruikt worden om lokaal gegevens uit de meter te halen.



- P1: Gebruikersinterface. Door het aansluiten van daarvoor geschikte apparatuur, kan de gebruiker gedetailleerde informatie uit de meter verkrijgen. Er zijn displays te koop die u kunt verbinden met de slimme meter, waardoor u continu inzicht heeft in uw energieverbruik.
- P2: Aansluiting voor gasmeter of andere meters die werken met het MBus protocol.
- P3: Interface waarover de netbeheerder met de meter communiceert, bijvoorbeeld GPRS of CDMA.
- P4: Interface waarbij de door de netbeheerder verzamelde data doorgegeven kan worden aan derden. Deze interface zit niet op de meter. Het doorgeven van data aan derden is aan strikte voorwaarden gebonden.

Apparatuur:

E: Elektriciteitsmeter

G: Gasmeter (optioneel)

W/T: Watermeter of thermische meter (warmte) (optioneel)

Extra E: Hier kan eventueel een extra elektriciteitsmeter onder gehangen worden.

CS: Centraal systeem. Systeem van de netbeheerder waarin uitgelezen meter informatie wordt opgeslagen.

Andere Service Module: Apparaat dat op de P1 interface aangesloten kan worden.

Marktpartijen:

Netbeheerder, in dit geval Liander

Energieleverancier

Onafhankelijke partij die uw data verwerkt, in opdracht van uzelf.

9. Kaifa MA304A

Het metertype staat op de voorkant van de meter. Het type MA304A is een driefasen-elektriciteitsmeter met een CDMA modem. Deze meter is groter dan een eenfasen-elektriciteitsmeter, verder zijn er weinig verschillen.

Communicatie

Aan de bovenzijde van de meter is aangegeven hoe de meter met de systemen van de netbeheerder kan communiceren. U ziet op de verzegelde kap aan de bovenzijde de tekst 'CDMA module'. De communicatiemodule zit onder de kap. De verzegeling mag niet verbroken worden.

Display

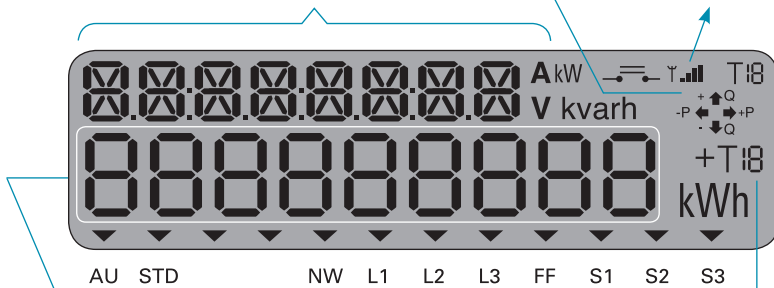
Symbolen op display en tekst onder display. Tijdens de displaytest zijn alle symbolen zichtbaar die door het display kunnen worden weergegeven.

Actuele vermogen op eerste regel

Op de eerste regel van het display wordt het actuele vermogen gegeven. In combinatie met de aanduiding **-P ↔ +P** wordt zichtbaar gemaakt of er energie door de netbeheerder wordt geleverd (+P = energierichting van netbeheerder naar aangeslotene) of dat er energie wordt teruggeleverd (-P = energierichting van aangeslotene naar netbeheerder). Dit laatste zal te zien zijn als u zonnepanelen heeft en u meer energie opwekt dan u zelf gebruikt.

Informatie over het CDMA-netwerk

Net zoals op uw telefoon is op het display van de meter zichtbaar of de meter contact heeft met een communicatienetwerk en hoe goed de verbinding is. Hiervoor worden de volgende symbolen gebruikt: **γ**, **■**, **■**, **■**.



Meterstanden

De meterstanden (in kWh) worden weergegeven op de onderste regel van het display. U ziet de stand (met de eenheid kWh) in het betreffende tarief voor de energie. Een uitgebreid voorbeeld is te vinden op de meterkaart met de basisinformatie. Zie www.liander.nl.

Actuele tarief

De elektriciteitsmeter registreert de energie in twee tarieven. U kunt op het display van de meter zien in welk tarief de meter energie registreert. Het registreren van de energie staat los van de wijze van afrekenen met uw energieleverancier. Heeft u een contract met slechts één tarief, dan zal uw leverancier de energie geregistreerd in verschillende tarieven bij elkaar optellen.

Betekenis van de tekst onder het display

Tekst is van toepassing als op het display het bijbehorende driehoekje oplicht.



AU en STD geven informatie over het 'op afstand uitlezen van gegevens door de netbeheerder'.

AU: Administratief Uit: alleen technische gegevens over het functioneren van de meter worden uitgelezen.

STD: Standaard: uitlezen van de meterstanden. 1 keer per 2 maanden of vaker bij nadrukkelijke toestemming van de klant.

NW: netwerk. Geeft aan of de meter geregistreerd is op het GSM netwerk.

L1 L2 L3: Fase-aanduiding. Bij MA304A zijn onder normale omstandigheden de driehoekjes L1, L2 en L3 te zien.

FF: Fatal Fault. Kan door een monteur gebruikt worden voor storingsanalyse. Zal voor de gebruiker nooit zichtbaar zijn zolang de klemmendeksel van de meter goed gesloten en verzegeld is.

S1 S2 S3: Reservesymbolen. Deze worden nog niet gebruikt.

Bediening display

Het display laat, zonder dat de drukknop wordt gebruikt, de meeste relevante informatie zien. Het laten zien van deze informatie, zonder dat het display bediend wordt, heet 'automatische modus'. De gebruiker kan met behulp van de oranje knop op de meter ook andere informatie zichtbaar te maken. Dit wordt 'handmatige modus' genoemd.

Automatische modus

Het display vertoont, in een vaste volgorde, de volgende informatie:

- Display test (alle displaysymbolen worden zichtbaar gemaakt om te controleren of het display nog goed werkt).
- Stand kWh geleverd door leverancier, tarief 1
- Stand kWh geleverd door leverancier, tarief 2
- Stand kWh teruggeleverd door aangeslotene, tarief 1
- Stand kWh teruggeleverd door aangeslotene, tarief 2
- Display test etc.

De informatie is circa 5 seconden zichtbaar. Daarna volgt de volgende stand.

Handmatige modus

Met behulp van de oranje drukknop past u de weergave aan (handmatige modus). Bij herhaald drukken op de oranje knop ziet u een displaytest, het versienummer van de meter (0042), de meterstanden, het nummer van de gasmeter (indien aangesloten) en ten slotte informatie over de gegevens die de netbeheerder uitgelezen heeft. De informatie begint met de tekst C1 aangevuld met een cijfer. Tegelijkertijd zijn datum en tijd van de laatste uitlezing te zien.

Nadat de meter geïnstalleerd is, kan het even duren voor de netbeheerder de meter de eerste keer uitleest. Tot die tijd is er, zelfs al heeft uw meter versie 0042, geen informatie beschikbaar; er is immers nog niets uitgelezen.

MBus aansluiting

Deze aansluiting zit aan de rechterkant van de meter onder de oranje drukknop.

Deze aansluiting is verzegeld en kan gebruikt worden om een gasmeter aan te sluiten. In dat geval loopt er een gele draad van de MBus aansluiting naar de gasmeter. Het is ook mogelijk dat de gasmeter via draadloze communicatie met de meter verbonden is. In dat geval ontbreekt de gele draad.

MBus is een Europese standaard (EN 13757-2 physical link en link layer, EN 13757-3 application layer) voor het op afstand uitlezen van gas of elektriciteitsmeters.

Onder het kopje 'Handmatige modus' kunt u zien of er een gasmeter is aangesloten.



P1-aansluiting

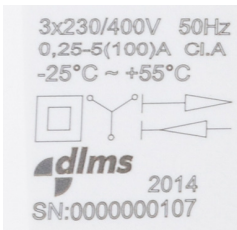
De P1-aansluiting is een aansluiting die gebruikt kan worden om een display aan te sluiten. Hierdoor heeft u continu inzicht in uw energieverbruik. De telefoonstekker zit achter een siliconenaafdichting. Hierop kan de apparatuur worden aangesloten. Specificaties van deze aansluiting zijn te vinden op www.liander.nl.

De eisen die van toepassing zijn bij de MA304A: eisen worden in de toekomst gepubliceerd.

Teksten/symbolen op de meter

MA304A

Aan de linkerkant van de meter staan de volgende symbolen:



Betekenis van de tekst en symbolen:

3 x 230/ 400V 50Hz

Nominale spanning en frequentie.

0,25 – 5(100)A

Minimale stroom, referentiestroom en maximale stroom. Opmerking: de meter meet ook bij een stroom die lager is dan de minimale stroom. Er zijn dan andere eisen met betrekking tot de nauwkeurigheid.

-25°C - + 55°C

Temperatuurbereik waarbinnen de meter goed werkt.

Cl. A

Nauwkeurigheidsklasse A. Dit betekent een nauwkeurigheid van 2%.

Symbolen

Van links naar rechts: dubbel geïsoleerd, driefase-meter, geschikt voor 2 energierichtingen.

DLMS

Device Language Message Specification. Protocol waarmee de meter uitgelezen kan worden.

2014

Jaartal waarin de meter gemaakt is.

SN

Serienummer

Overige symbolen:



MA304A

Type aanduiding van de elektriciteitsmeter.

CE

CE-certificering

M14

Jaartal waarin de meter gemaakt is

0122

Nummer van instantie (Notified Body) die de meter goedgekeurd heeft.

T10420

Certificaatnummer van goedkeuring

Onder de barcode staat een uniek nummer waarmee de netbeheerder de meter in zijn systemen registreert.

10. Referenties

1. Korte handleiding slimme meter Kaifa serie MA105 / MA304.
Zie: www.liander.nl
2. Besluit op afstand uitleesbare meetinrichtingen.
Zie: www.rijksoverheid.nl
3. Nota van Toelichting Besluit op afstand uitleesbare meetinrichtingen.
Zie: www.rijksoverheid.nl
4. Netbeheer Nederland
<http://www.netbeheernederland.nl/>
Zie: www.netbeheernederland.nl
5. Kamerbrief over besluit grootschalige uitrol slimme meters.
Zie: www.rijksoverheid.nl

11. Afkortingen

AU

Administratief uit

CDMA

Code Division Multiple Access
(communicatietechniek)

DSMR

Dutch Smart Meter Requirements (eisen
waaraan slimme meters moeten voldoen)

GPRS

General Packet Radio Service
(communicatietechniek)

MBus

Message Bus (communicatietechniek)

MID

Measurement Instrument Directive
Europese richtlijn

NW

Netwerk

STD

Standaard