

# Uitgebreide handleiding voor de Iskra slimme meter

## AM550-ED1 GPRS



# Inhoudsopgave

1. Inleiding	3
2. Wat is een slimme meter?	3
3. Waar moet een slimme meter aan voldoen?	4
4. Software of firmware van een slimme meter	4
5. Welke informatie wordt opgeslagen in de slimme meter?	5
6. Welke informatie mag een netbeheerder uit de slimme meter halen?	5
7. Hoe communiceert de slimme meter?	6
8. AM550-ED1	7
Display	7
Automatische modus	7
Handmatige modus	9
P1-aansluiting	9
Teksten/symbolen op de meter	10
9. Referenties	12

## 1. Inleiding

De slimme meter is er in een aantal modellen. De Iskra-serie van de slimme meter bestaat uit elektriciteitsmeters die op een klein aantal punten verschillen. De belangrijkste (gemeenschappelijke) delen van de meter en het display zijn uitgelegd op een korte handleiding, die u ontvangt wanneer de meter wordt geïnstalleerd. Deze kaart heet 'Korte handleiding slimme meter Iskra SMR 5.0' en bevat alleen basisinformatie. U kunt deze ook vinden op [www.slimmemeters.nl](http://www.slimmemeters.nl) of op de site van uw netbeheerder.

In deze uitgebreide handleiding wordt ingegaan op uw Iskra-meter uit de serie AM550. Deze uitgebreide handleiding is vooral bedoeld voor gebruikers met een technische achtergrond die meer willen weten over deze meter.

## 2. Wat is een slimme meter?

Een 'slimme meter' is een nieuwe generatie meter en vervangt de traditionele meters. De slimme meter is digitaal en registreert uw energieverbruik. Als u bijvoorbeeld zonnepanelen heeft, registreert de meter ook de energie die u teruglevert.

De meter stuurt uw meterstanden automatisch door naar uw energieleverancier. Op de website van uw netbeheerder vindt u meer informatie over de slimme meter in het algemeen. Naast het meten van ontvangen en teruggeleverde energie heeft de meter de mogelijk extra informatie zichtbaar te maken. Dit wordt beschreven in paragraaf 8.

### 3. Waar moet een slimme meter aan voldoen?

Netbeheerders zijn wettelijk verplicht om slimme meters te installeren. Informatie hierover is te vinden in de documenten 'Besluit op afstand uitleesbare meetinrichtingen' en 'Nota van Toelichting Besluit op afstand uitleesbare meetinrichtingen', die op [www.wetten.overheid.nl](http://www.wetten.overheid.nl) te vinden zijn.

De netbeheerder mag niet iedere willekeurige elektriciteitsmeter installeren.

Een elektriciteitsmeter valt onder Europese Richtlijn 2014/32/EG. Deze is van toepassing op apparaten en systemen die zijn uitgerust met bepaalde meetfuncties. Deze staat bekend als MID (Measurement Instrument Directive).

Europese regelgeving leidt tot nationale regelgeving. Pas wanneer een meter voldoet aan vastgestelde normen, krijgt een meter een code van een keuringsinstituut. Pas na het verkrijgen van deze metercode mag een meter bij klanten geïnstalleerd worden.

### 4. Software of firmware van een slimme meter

De software of firmware van de elektriciteitsmeter bestaat uit twee delen:

- Wettelijk deel (meetgedeelte). Deze firmware voor de meters mag niet gewijzigd worden.
- Functioneel deel. Hierin zit bijvoorbeeld het deel van de software dat nodig is om technische informatie over het net op te slaan. Dit deel van de software kan en mag gewijzigd worden door de netbeheerder.

De netbeheerder heeft de mogelijkheid de meter te voorzien van updates. Hierdoor worden fouten in de software van de meter verbeterd of functionaliteiten verwijderd of toegevoegd. De updates hebben alleen betrekking op het niet-wettelijke deel van de meter.

## 5. Welke informatie wordt opgeslagen in de slimme meter?

### Standen van een aangesloten (gas)meter

Op de elektriciteitsmeter kunnen één of meerdere (gas)meter(s) worden aangesloten. Dit gebeurt draadloos. Ieder uur worden de standen van de aangesloten gasmeter opgeslagen in de elektriciteitsmeter zelf.

### Dagstanden

Iedere dag om 00.00 uur worden de standen van de elektriciteitsmeter en de standen van de aangesloten (gas)meter(s) opgeslagen in de meter. In totaal kunnen standen van veertig dagen in de meter worden bewaard.

### Maandstanden

Aan het eind van iedere maand worden de maandstand van de elektriciteitsmeter en de standen van de aangesloten (gas)meter(s) opgeslagen. In totaal kunnen standen van dertien maanden in de meter worden opgeslagen.

### Kwartierwaarden elektriciteit in de meter

De elektriciteitsmeter slaat ieder kwartier de standen op. De meter bewaart de standen tien dagen en overschrijft ze daarna.

### Uurwaarden van een aangesloten gasmeter

Als er één of meerdere (gas)meters zijn aangesloten, worden de standen ieder uur opgeslagen.

## 6. Welke informatie mag een netbeheerder uit de slimme meter halen?

De netbeheerder mag niet zomaar informatie uit de meter halen. Informatie die nodig is voor het technisch beheer van de meter of van het elektriciteitsnet mag de netbeheerder wel zonder toestemming uitlezen.

In de slimme meter wordt bijgehouden hoe vaak en hoelang de meter spanningsloos is geweest. Ook kunnen gemiddelde spanningen worden vastgelegd. De netbeheerder kan deze informatie uitlezen of andere informatie gebruiken voor het beheer van het laagspanningsnet.

Uitgebreide informatie kunt u vinden in het document waarin informatie over de communicatie wordt gegeven. Dit document heet 'Hoe en met wie communiceert mijn slimme meter' en is te vinden op de site van uw netbeheerder.

Korte tijd na installatie van de meter, zal de netbeheerder meer informatie uit de meter halen dan afgesproken is. Dit gebeurt om er zeker van te zijn dat de meter goed is aangesloten en goed functioneert. Deze periode bedraagt circa één week en duurt maximaal 21 dagen.

## 7. Hoe communiceert de slimme meter?

De meter beschikt over een aantal communicatiemogelijkheden. Deze zogeheten interfaces of poorten zijn beveiligd zodat onbevoegden geen toegang tot de meter kunnen krijgen. Hieronder leest u een korte samenvatting:

P0: Deze poort gebruikt de netbeheerder om lokaal gegevens uit de meter te halen.

P1: Deze poort heet de gebruikersinterface. Door het aansluiten van daarvoor geschikte apparatuur, kunt u gedetailleerde informatie over uw energieverbruik uit de meter halen. Er zijn energieverbruiksmanagers zoals apps of slimme thermostaten te koop die u kunt verbinden met de slimme meter, waardoor u continu inzicht heeft in uw energieverbruik. Zie voor meer informatie: [www.energieverbruiksmanagers.nl](http://www.energieverbruiksmanagers.nl).

P2: Poort voor gasmeter of andere meters die werken met het M-bus protocol.

P3: Via deze poort communiceert de netbeheerder met de meter, bijvoorbeeld via CDMA of GPRS communicatietechniek.

P4: Via deze interface geeft de netbeheerder gegevens door aan marktpartijen zoals de energieleverancier of de leverancier van een app. Hiervoor heeft u dan toestemming gegeven.

Apparatuur:

E: Elektriciteitsmeter

G: Gasmeter (optioneel)

W/T: Watermeter of thermische (warmte) meter (optioneel)

Extra E: Hier kan eventueel een extra elektriciteitsmeter onder gehangen worden.

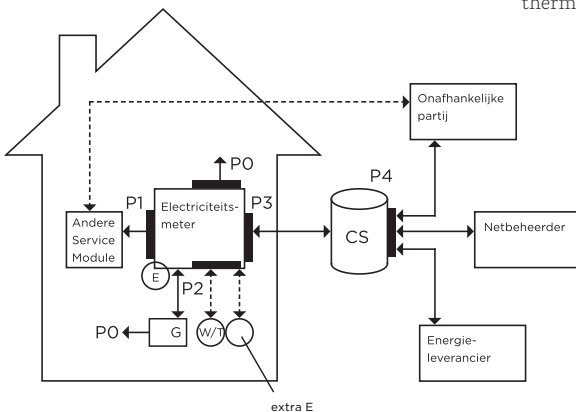
CS: Centraal systeem. Systeem van de netbeheerder waarin uitgelezen meter informatie wordt opgeslagen.

Andere Service Module: Apparaat dat op de P1 poort aangesloten kan worden.

Marktpartijen:

Netbeheerder, bijvoorbeeld Stedin of Liander

Energieleverancier: onafhankelijke partij die uw data verwerkt, in opdracht van uzelf zoals bijvoorbeeld de leverancier van een app of slimme thermostaat.



## 8. AM550-ED1



Het metertype staat op de voorkant van de meter, links naast het display. Het type AM550-ED1 is een eenfase-elektriciteitsmeter met een GPRS-modem.

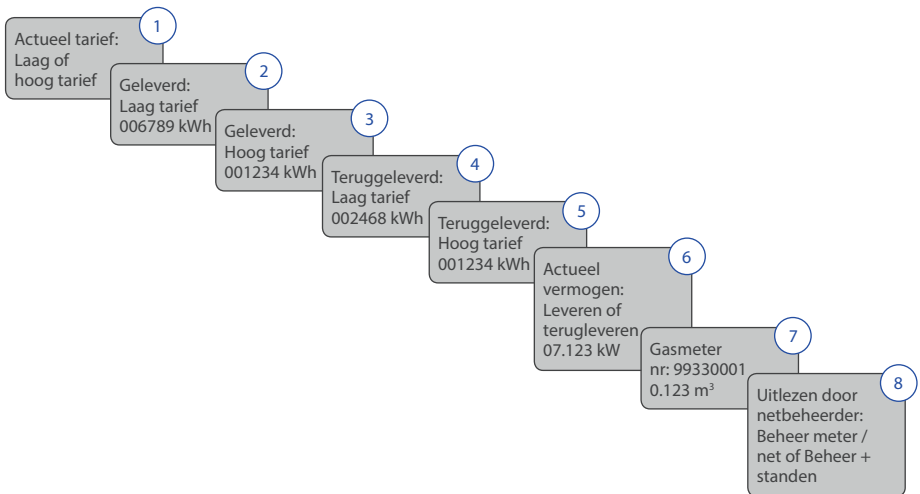
### Display

Tijdens de displaytest kunt u zien of de display goed functioneert.

Het display laat, zonder dat de drukknop wordt gebruikt, de meeste relevante informatie zien. Dit heet 'automatische modus'. U kunt met behulp van de knop op de meter ook andere informatie zichtbaar maken. Dit wordt 'handmatige modus' genoemd.

### Automatische modus

Als u één keer op de witte knop drukt, gaat de achtergrondverlichting aan. Vervolgens ziet u de volgende informatie op het display van de meter. Drukt u vaker, dan komen er aanvullende gegevens op het display.



- 1 Dit geeft aan welk tarief op dit moment wordt geleverd.
- 2 Dit geeft aan wat de stand is van het laag tarief, dus hoeveel kWh laag tarief is geleverd.
- 3 Dit geeft aan wat de stand is van het hoog tarief, dus hoeveel kWh hoog tarief is geleverd.
- 4 Dit geeft aan wat de stand is van het teruggeleverde laag tarief, dus hoeveel kWh laag tarief is teruggeleverd.
- 5 Dit geeft aan wat de stand is van het teruggeleverde hoog tarief, dus hoeveel kWh hoog tarief is teruggeleverd.
- 6 Dit geeft (in kW) aan wat er geleverd of teruggeleverd wordt.
- 7 Dit ziet u alleen als er een of meerdere (gas)meters aan uw elektriciteitsmeter zijn gekoppeld. Het geeft de stand van de gasmeter aan.
- 8 Hier ziet u wat de netbeheerder kan uitlezen. Beheer meter / net betekent dat uw netbeheerder alleen gegevens uitleest voor het technische beheer van de meter en het netwerk.

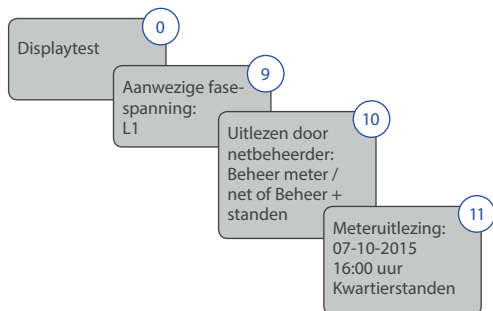
Beheer + standen betekent dat uw netbeheerder de standen van uw meter uitleest en doorstuurt aan uw energieleverancier. Hiervoor geeft u vooraf toestemming.

De informatie is steeds circa vijf seconden zichtbaar. Daarna volgt de volgende stand.



### Handmatige modus

Met behulp van de drukknop past u de weergave aan (handmatige modus). U krijgt nu meer informatie te zien dan in de automatische modus. Naast de punten 1 t/m 8 die hierboven zijn uitgelegd, ziet u het volgende.



- 0 Displaytest
- 9 Aanwezige fase spanning: L1.
- 10 Hier ziet u wat de netbeheerder uitleest.
- 11 Hier ziet u wanneer uw netbeheerder gegevens heeft uitgelezen. Dit heet het communicatieboek. Zie voor uitgebreide informatie hierover het bestand: Hoe en wanneer communiceert uw slimme meter.

### P1-aansluiting

De P1-aansluiting is een aansluiting die gebruikt kan worden om een display aan te sluiten. Hierdoor heeft u continu inzicht in uw energieverbruik. Op de meter is P1 duidelijk aangegeven. Hierop kan de apparatuur worden aangesloten.

Teksten/symbolen op de meter

GPRS	Aanduiding communicatiemedium
<b>ISKRA</b>	Fabrikant van de meter
AM550	Meterfamilie
2016	Jaartal van productie
1 000 imp/kWh	Impulsledlampje: geeft 1.000 impulsen per kWh. Hoe meer energie u verbruikt of terug levert, des te sneller knippert de Led.
AM550-ED1	Metertype
230 V	Nominale spanning
0,25-5(80) A	Minimale stroom, referentiestroom en maximale stroom. Opmerking: de meter meet ook bij een stroom die lager is dan de minimale stroom. Er zijn dan andere eisen met betrekking tot de nauwkeurigheid.
50 Hz	Nominale frequentie
SMR 5.0	Versie Smart Meter Requirements
E0033	Metercode eenfase-meter van dit type meter.
-25 °C ... +55 °C	Temperatuurbereik waarbinnen de meter goed werkt.
16M1D002	Certificaatnummer goedkeuring
 E0033006713914016	Barcode De barcode bestaat uit metercode, serienummer en laatste twee cijfers van bouwjaar.
<b>CE</b>	CE staat voor 'Conformité Européenne'. Het geeft aan dat een product voldoet aan de gestelde eisen voor veiligheid, gezondheid, milieu en consumentenbescherming.

M16

M staat voor 'Manufacturing'. 16 staat voor het jaartal van productie van de meter.

1304

Nummer van instantie (Notified Body) die de meter goedgekeurd heeft.



Deze meter moet worden gerecycled.



Het voor P2 gebruikte communicatieprotocol.



Device Language Message Specification.  
Protocol waarmee de meter uitgelezen kan worden.



Geschikt voor twee energierichtingen.



Nauwkeurigheidsklasse A. Dit betekent een nauwkeurigheid van twee procent.



Eenfase-meter



Dubbel geïsoleerd

## 9. Referenties

1. Korte handleiding slimme meter AM550.  
Zie: [www.slimmemeters.nl](http://www.slimmemeters.nl)
2. Besluit op afstand uitleesbare meetinrichtingen.  
Zie: [www.wetten.overheid.nl](http://www.wetten.overheid.nl)
3. Nota van Toelichting 'Besluit op afstand uitleesbare meetinrichtingen'.  
Zie: [www.wetten.overheid.nl](http://www.wetten.overheid.nl)
4. Kamerbrief over besluit grootschalige uitrol slimme meters.  
Zie: [www.rijksoverheid.nl](http://www.rijksoverheid.nl)