

Uitgebreide handleiding voor slimme gasmeters in de GWi-serie

UG-G10 /ICS V1



Inhoudsopgave

1. Inleiding	3
2. Wat is een slimme gasmeter?	3
3. Waar moet een slimme gasmeter aan voldoen?	3
4. Software of firmware van een slimme gasmeter	4
5. Welke informatie wordt opgeslagen in de slimme gasmeter?	4
Gasmeterstand	4
6. Welke informatie mag een netbeheerder uit de slimme gasmeter halen?	4
7. Hoe communiceert de slimme gasmeter?	5
8. Uitleg GWi gasmeter	6
Meetbereik	6
Eisen die van toepassing zijn	6
Metercode	6
Temperatuurcorrectie	6
Drukaanpassing	6
9. Werking van de GWi gasmeter	7
Algemeen	7
Teksten/symbolen op de meter	8
10. Referenties	10

1. Inleiding

De slimme gasmeter van GWi is er in een aantal modellen. Afhankelijk van de hoeveelheid gascapaciteit die nodig is, wordt een G10, G16 of G25 geplaatst. Het display is voor alle meters hetzelfde. De belangrijkste (gemeenschappelijke) delen van de meter en het display zijn uitgelegd op een meterkaart die u ontvangt wanneer de meter wordt geïnstalleerd. Deze kaart heet 'Korte handleiding GWi-gasmeter, type G10, G16 of G25' en bevat alleen basisinformatie. U kunt deze ook vinden op www.slimmemeters.nl of op de site van uw netbeheerder.

In deze uitgebreide handleiding wordt ingegaan op uw GWi-gasmeter. Deze uitgebreide handleiding is met name bedoeld voor gebruikers met een technische achtergrond die meer willen weten over deze meters.

2. Wat is een slimme gasmeter?

Een 'slimme meter' is een nieuwe generatie meter en vervangt de traditionele meters. De slimme gasmeter is digitaal en registreert uw gasverbruik. De gasmeter geeft dit draadloos door aan uw elektriciteitsmeter. Op de website van uw netbeheerder, vindt u meer informatie over de slimme meter.

3. Waar moet een slimme gasmeter aan voldoen?

Netbeheerders zijn wettelijk verplicht om slimme gasmeters te installeren. Informatie hierover is te vinden in de documenten 'Besluit op afstand uitleesbare meetinrichtingen' en 'Nota van Toelichting Besluit op afstand uitleesbare meetinrichtingen', die op www.wetten.overheid.nl te vinden zijn.

De netbeheerder mag niet iedere willekeurige gasmeter installeren.

Een elektriciteitsmeter valt onder Europese Richtlijn 2014/32/EG. Deze is van toepassing op apparaten en systemen die zijn uitgerust met bepaalde meetfuncties. Deze staat bekend als MID (Measurement Instrument Directive). Europese regelgeving leidt tot nationale regelgeving. Pas wanneer een meter voldoet aan vastgestelde normen, krijgt een meter een code van een keuringsinstituut. Pas na het verkrijgen van deze metercode mag een meter bij klanten geïnstalleerd worden.

4. Software of firmware van een slimme gasmeter

De software of firmware van de gasmeter bestaat uit twee delen:

- Wettelijk deel (meetgedeelte). Deze firmware voor de gasmeters mag niet gewijzigd worden.
- Functioneel deel. Hierin zit bijvoorbeeld het deel van de software dat nodig is om met de elektriciteitsmeter te kunnen communiceren.

5. Welke informatie wordt opgeslagen in de slimme gasmeter?

Gasmeterstand

De gasmeter houdt alleen de actuele stand vast. Dit is ook wettelijk verplicht. Iedere vijf minuten wordt deze stand draadloos doorgegeven aan de elektriciteitsmeter. Omdat het signaal draadloos verstuurd wordt, is de informatie versleuteld met een unieke sleutel. Op deze manier kan een ander dit signaal niet afluisteren, waardoor uw privacy gewaarborgd is. De elektriciteitsmeter weet met welke sleutel de meterstand beveiligd is en kan hierdoor de stand toch lezen. Hierdoor kan de informatie via de P1-poort (en een device zoals een app) van de elektriciteitsmeter uitgelezen worden voor eigen gebruik.

De gasmeter heeft geen P1-aansluiting. Om de gasstanden op een extern apparaat zichtbaar te maken moet de P1-interface van de elektriciteitsmeter gebruikt worden.

6. Welke informatie mag een netbeheerder uit de slimme meter halen?

Na installatie van de gasmeter stuurt deze automatisch iedere vijf minuten de stand naar de elektriciteitsmeter. Afhankelijk van de afspraak die u gemaakt heeft over het uit mogen lezen van meterstanden, wordt de uur-, dag- of maandstand doorgegeven aan bijvoorbeeld de energieleverancier. Als u geen toestemming heeft gegeven om de meterstanden uit te lezen, wordt de vijfminutenstand toch aan de elektriciteitsmeter doorgegeven. Anders kunt u deze informatie ook niet op een aangesloten display op de P1 poort zichtbaar krijgen. De elektriciteitsmeter slaat de uurwaarden maximaal tien dagen op, de dagstanden (om 0:00 uur) maximaal veertig dagen en de maandstanden maximaal dertien maanden (per de eerste van de maand om 0:00 uur).

7. Hoe communiceert de slimme gasmeter?

De meter beschikt over een aantal communicatiemogelijkheden. Deze zogeheten interfaces of poorten zijn beveiligd zodat onbevoegden geen toegang tot de meter kunnen krijgen. Hieronder leest u een korte samenvatting:

P0: Deze poort gebruikt de netbeheerder om lokaal gegevens uit de meter te halen.

P1: Deze poort heet de gebruikersinterface. Door het aansluiten van daarvoor geschikte apparatuur, kunt u gedetailleerde informatie over uw energieverbruik uit de meter halen. Er zijn energieverbruiksmanagers zoals apps of slimme thermostaten te koop die u kunt verbinden met de slimme meter, waardoor u continu inzicht heeft in uw energieverbruik. Zie voor meer informatie: www.energieverbruiksmanagers.nl.

P2: Poort voor gasmeter of andere meters die werken met het M-bus protocol.

P3: Via deze poort communiceert de netbeheerder met de meter, bijvoorbeeld via CDMA of GPRS communicatietechniek.

P4: Via deze interface geeft de netbeheerder gegevens door aan marktpartijen zoals de energieleverancier of de leverancier van een app. Hiervoor heeft u dan toestemming gegeven.

Apparatuur:

E: Elektriciteitsmeter

G: Gasmeter (optioneel)

W/T: Watermeter of thermische (warmte) meter (optioneel)

Extra E: Hier kan eventueel een extra elektriciteitsmeter onder gehangen worden.

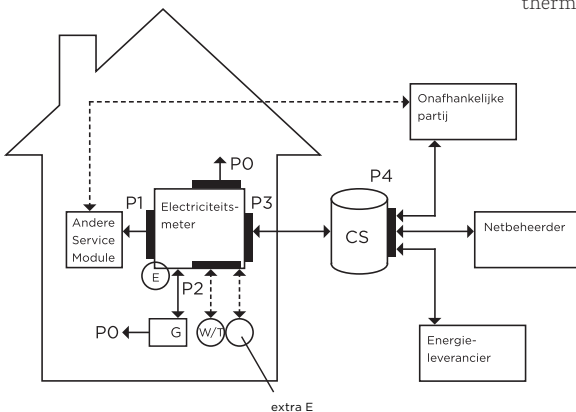
CS: Centraal systeem. Systeem van de netbeheerder waarin uitgelezen meter informatie wordt opgeslagen.

Andere Service Module: Apparaat dat op de P1 poort aangesloten kan worden.

Marktpartijen:

Netbeheerder, bijvoorbeeld Stedin of Liander

Energieleverancier: onafhankelijke partij die uw data verwerkt, in opdracht van uzelf zoals bijvoorbeeld de leverancier van een app of slimme thermostaat.



8. Uitleg GWi gasmeter

De gasmeter is een balgengasmeter. In de meter zit een balg die heen en weer beweegt als er gas door stroomt. Deze heen en weer-beweging wordt in een draaiende beweging omgezet. Het aantal omwentelingen wordt geteld en daarmee de hoeveelheid gas die geleverd is.

Meetbereik

Het meetbereik geeft de doorstroming (flow) van het gas weer waarbinnen de meter volgens de wettelijke eisen functioneert. Bij de G10 is het meetbereik 0,10-16 m³/h, bij de G16 0,16-25 m³/h en voor de G25 is dit 0,25-40 m³/h.

Eisen die van toepassing zijn

De eisen waaraan de slimme meters moeten voldoen zijn vastgelegd in de SMR 5.0 (Smart Meter Requirements). Uw gasmeter voldoet aan SMR 5.0.

Metercode

De metercode (G0034 bij G10, G0035 bij G16 en G0036 bij G25) is het familienummer waaronder de meter bij KIWA is geregistreerd.

Temperatuurcorrectie

De gasmeter beschikt over een temperatuursensor. Deze sensor meet de temperatuur van het gas en rekent dit om naar een genormaliseerd verbruik. De energie-inhoud van een kubieke meter gas is afhankelijk van de temperatuur. Als het gas kouder is, heeft het meer energie-inhoud, als het warmer is minder energie. Door de temperatuur te meten en dit te corrigeren, wordt voorkomen dat er teveel voor het gas wordt betaald.

Drukaanpassing

De gemiddelde luchtdruk in Nederland is vastgesteld op 1015,5 mbar. De gasmeter houdt rekening met deze gemiddelde druk omdat de geleverde hoeveelheid gas afhankelijk is van de luchtdruk. Bij hoge luchtdruk heeft het gas een grotere energie-inhoud dan bij een lagere luchtdruk. Hiermee wordt voorkomen dat teveel voor het gas betaald wordt.

9. Werking van de GWi-gasmeter

Algemeen

Het metertype staat op de display van de meter.

Display

Standaard is het display uitgeschakeld. Dit is om de batterij te sparen. De meter is zo ontworpen dat deze vijftien jaar meegaat op één enkele batterij. Tegen het eind van de levensduur krijgt de netbeheerder een melding dat de batterij bijna leeg is. De netbeheerder onderneemt zelf actie om de batterij te wisselen. Als er te vaak op de knop gedrukt wordt om het display te activeren, blijft het display gedurende langere tijd uit. Dit om te voorkomen dat de batterij leeg raakt binnen twintig jaar.

Activatie display

Het display kan geactiveerd worden door eenmaal op de rode knop rechts naast het display te drukken. Vervolgens verschijnt de meterstand.

M-bus aansluiting

Bij uw gasmeter met draadloze communicatie is de antenne verwerkt in de index en niet zichtbaar. M-bus is een Europese standaard (EN 13757-2 physical link en link layer, EN 13757-3 application layer) voor het op afstand uitlezen van gas- of kWh-meters.

Verzegeling en beveiliging

De display van de meter is aan de voorkant voorzien van verzegeling. Deze mag niet door onbevoegden verbroken worden. Het verbreken van het zegel wordt gedetecteerd en dan krijgt de netbeheerder een melding. Er zal ook een alarm op het display verschijnen.

Storing

Als er een driehoek op het display verschijnt, duidt dit op een storing. Dit kan uw netbeheerder op afstand zien en neemt dan maatregelen om de storing op te lossen.

Teksten/symbolen op de meter

G10

Het type gasmeter

Qmax	16m³/h	Dit staat voor de maximale doorstroming (flow) waarvoor de meter geschikt is.
Qmin	0.1m³/h	Dit staat voor de minimale doorstroming (flow) waarvoor de meter geschikt is.
V	5.6 dm³	Volume van de balg: 5,6 liter. Iedere omwenteling komt overeen met 5,6 liter gas.
Pmax	500mbar	Maximale druk waarbij de meter normaal functioneert.
Pb	1013.25mbar	Gemiddelde basisdruk waarmee de meter rekt (b = basis).
Pa	1043.50mbar	Gemiddelde (buiten)luchtdruk + gasdruk – drukverlies over de meter (a = absoluut).
tb	0°C	Basistemperatuur van het gas waar de gasmeter naar terugreket.
George Wilson Industries, Coventry, CV2 2LD		Naam en plaats fabrikant

Onder de barcode staat de complete metercodering. Deze bestaat uit:



G0034100027794816

G0034

Metercode: de eerste vijf karakters van het codering, het familienummer waaronder de meter bij KIWA is geregistreerd. Voor deze meter is dat G0034.

1000277948

Serienummer, bestaande uit tien cijfers.

16

Bouwjaar: de laatste twee cijfers.

2016	Jaar waarin de meter geproduceerd is.
Meter Code: G0034	De metercode van de toelating van de gasmeter G0034.
Serial No: 1000277948	Serienummer van de meter.
Type: UG-G10 / ICS V1	Het type gasmeter.
SMR 5.0	Beschrijving van de eisen waaraan de meter voldoet.
Wireless	> beschrijving
	Deze meter moet worden gerecycled.
	CE staat voor 'Conformité Européenne'. Het geeft aan dat een product voldoet aan de gestelde eisen voor veiligheid, gezondheid, milieu en consumentenbescherming.
	M staat voor 'Manufacturing'. 15 staat voor het jaartal van productie van de meter.
1450	1450 = Het nummer van de keurende instantie (Notified Body, in Nederland bijvoorbeeld het NMI)
PL-MI002-1450-*****	Certificeringsnummer van de meter door de toelatende instantie (Notified Body) De letters staan voor het land van de keurende instantie. De vier cijfers voor het registratienummer van de keurende instantie en erop volgend een documentnummer.
EN 1359:1999/A1 2006	Geeft aan dat deze meter aan de Europese (EN) norm 1359 voldoet met revisienummer 1999/A1: 2006.
T	De T geeft aan dat deze meter aan een ruimer omgevingstemperatuurbereik voldoet dan minimaal vereist is.
 Baseefa15ATEX0151 II 3G Ex ic IIA T3 Gc	ATEX normering (bovenste regel) + ATEX normering.
-25°C ≤ Ta ≤ +55°C	Temperatuurbereik waarbinnen de meter binnen de wettelijke eisen functioneert.
Class 1.5	Class geeft aan aan welke nauwkeuringheidseisen de meter voldoet.

10. Referenties

1. Korte handleiding gasmeter GWi-serie.
Zie: www.slimmemeters.nl
2. Besluit op afstand uitleesbare meetinrichtingen.
Zie: www.wetten.overheid.nl
3. Nota van Toelichting 'Besluit op afstand uitleesbare meetinrichtingen'.
Zie: www.wetten.overheid.nl
4. Kamerbrief over besluit grootschalige uitrol slimme meters.
Zie: www.rijksoverheid.nl