



Montagevoorwaarden installateurs: Bedrading aansluiten/wijzigen kWh meters

Inhoudsopgave

AUTEUR EN AUTORISATIE	1
VERSIELOG/MUTATIELOG	1
1. INLEIDING	2
2. AANSLUITINSTRUCTIE KWH METERS	2
3. AANSLUITKLEMMEN KWH METER	2
4. BEDRADING	2
5. OVERZICHT DOORSNEDE BEDRADING EN MAXIMALE STROOMWAARDEN	3
6. VERZEGELING KWH METER	4
7. BIJLAGE 1: AANDRAAIMOMENTEN EN DOORSNEDEN AANSLUITDRADEN KWH-METER	4

AUTEUR EN AUTORISATIE

Auteur	
G Staring	02-07-2020

VERSIELOG/MUTATIELOG

Pos.	Versie	Datum	Omschrijving	Uitgevoerd:
1	0.1	02-07-2020	Montagevoorwaarden installateurs: Bedrading aansluiten/wijzigen kWh meters	G Staring
2	0.3	03-07-2020	Review IV-er en beleidsgroep IFS	G Staring
3	1.0	07-09-2020	Review verwerkt en definitief versie	G Staring
4	2.0	23-03-2023	Aandraaimomenten SMR5.5 meters toegevoegd	G Staring

Disclaimer

Aan de inhoud van dit document kunnen alleen rechten ten opzichte van Liander nv worden ontleend, indien zij door rechtsgeldig ondertekende stukken worden ondersteund. De informatie kan van vertrouwelijke aard zijn en alleen bedoeld voor gebruik door de geadresseerde(n). Indien u dit document onterecht in uw bezit heeft, wordt u verzocht deze te vernietigen. Het is niet toegestaan dit document, of delen ervan, te wijzigen, te kopiëren of buiten zijn context te gebruiken.



1. INLEIDING

Netbeheer Nederland en de branchevereniging Techniek Nederland zijn overeengekomen dat een erkend installateur die zegelrecht toegekend is vanuit de Netbeheerder, de aansluitkast van de netbeheerder mag openen. Dit om een hoofdzekering los te nemen of bedrading vanaf de uitgaande zijde van de kWh meter aan te brengen dan wel te vervangen. Dit zegelrecht is van toepassing voor een aansluiting tot en met 3x 80 Ampère.

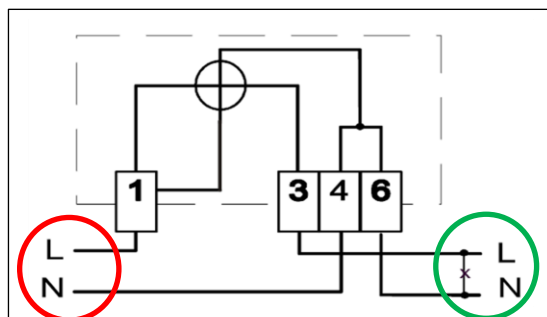
Na uitvoering van de werkzaamheden dient de erkend installateur zegels aan te brengen op alle verzegelbare punten van de huisaansluitkast en kWh meter

2. AANSLUITINSTRUCTIE KWH METERS

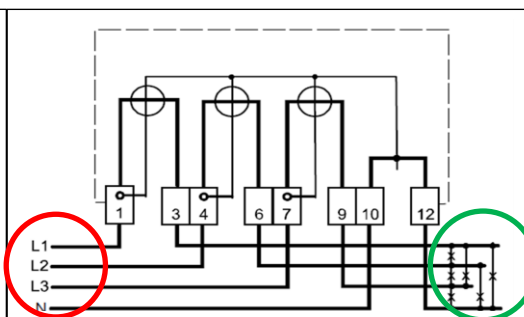
Het aansluitschema van een kWh meter is zichtbaar aan de binnenzijde van de klemmendeksel van een kWh meter dan wel op het front van de kWh meter.

Voorbeelden van aansluitschema's staan hieronder vermeld.

Aansluitschema 1-fase meter:



Aansluitschema 3-fase meter:



Bedrading ingaande zijde kWh meter

De bedrading die vanaf de hoofdzekering is aangesloten op de ingaande klem(men) van een kWh meter, mag niet vervangen worden door een installateur (rood omcirkeld). Indien deze bedrading is beschadigd, dient er contact opgenomen te worden met de Netbeheerder.

Bedrading uitgaande zijde kWh meter

De bedrading die aangesloten is of aangebracht moet worden op de uitgaande klemmen van kWh meter, mag door een erkent installateur worden vervangen/aangebracht.(groen omcirkeld)

3. AANSLUITKLEMMEN KWH METER

De schroeven van de aansluitklemmen van kWh meters zijn uitgevoerd met Pozidrive 2, sleuf, inbus bit 4 of inbus bit 5. De schroeven dienen aangedraaid te worden volgens de door de fabrikant voorgeschreven aandraaimomenten. Het aandraaimoment van de verschillende type kWh meters staan in bijlage1 beschreven.

4. BEDRADING

Indien de bedrading van de kWh meter is bewogen(wrikken, trekken etc.), dient deze gecontroleerd te worden. Controleer hierbij of de klemverbinding nog voldoende (op het voorgeschreven aandraaimoment) vast zit en of de ader juist is gemonteerd.



Is er massief draad dat eerder gebruikt is in een klem? Knip het beschadigde deel af en monteer altijd een niet eerder geklemd/gebruikt deel in de (klem)verbinding. Zoals op onderstaande foto zichtbaar, is de ader duidelijk verzwakt en te veel beschadigd voor gebruik.



Adereindhulzen worden in de aansluitklem alleen gebruikt i.c.m. soepel draad (IEC 60999-1.) Gebruik bij samengeslagen draad geen adereindhuls. Controleer bij het opnieuw klemmen van een adereindhuls extra of de verbinding goed is.

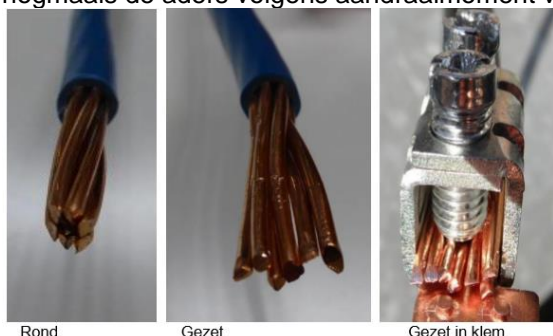
Onderstaande tekst en afbeelding maken duidelijk wat *massief*, *samengeslagen*, *soepel* en *zeer soepel* is.

1. Klasse 1: massief
2. Klasse 2: samengeslagen
3. Klasse 5: soepel (Adereindhuls verplicht)
4. Klasse 6: zeer soepel (Adereindhuls verplicht)



Samengeslagen draad (klasse 2).

Bij de eerste maal montage dienen de aders “gezet” te worden zodat de “ronding” (zie foto “rond”) is verdwenen. Doe dit door de draden te monteren, de aders naar de gewenste positie te draaien. En hierna nogmaals de aders volgens aandraaimoment vast te zetten.



5. OVERZICHT DOORSNEDE BEDRADING EN MAXIMALE STROOMWAARDEN

In onderstaand tabel staan de maximale stroomwaarde met bijbehorende minimale doorsnede van de bedrading.

doorsneden	maximale stroom	maximaal aansluiting
4 mm ²	32 A	3 x 25 A
6 mm ²	61 A	3 x 50 A
10 mm ²	86 A	3 x 63 A
16 mm ²	115 A	3 x 80 A



6. VERZEGELING KWH METER

Na afronding van de werkzaamheden dient de klemmendekels van de kWh meter, opnieuw verzegeld te worden. Alle verzegelbare schroeven dienen voorzien te zijn van een zegel.

De huisaansluitkast (waar de hoofdzekering(en) in zit), dient voorzien te worden van 2 zegels welke diagonaal aangebracht dienen te worden.

Bij het verwijderen van een verzegeling dienen de verwijderde zegels niet achtergelaten te worden bij de werklocatie. Deponeer de verwijderde zegels altijd op de bedrijfslocatie van je werkgever in de afvalbakken.

7. BIJLAGE 1: AANDRAAIMOMENTEN EN DOORSNEDEN AANSLUITDRADEN KWH-METER

1 fase kWh-meter					
Fabrikant	Type	Soort	Aandraai-	Doorsnede	
			moment	bedrading	
			[Nm]	Min [mm ²]	Max [mm ²]
Ampy	5227F-E	TRAD	2	4	10
Iskraemeco	ME162	TRAD	2,5	4	25
Iskraemeco	ME382	DSMR2.2+	2,5	4	35
L+G	ZCF110CBtFs2	DSMR4.0	2,5	4	35
Kaifa	MA 105	DSMR4.0	2,5	4	35
Iskra	AM550-ED1 AM550-ED1.02	SMR5.0	3	4	25
L&G	ZCF110CBtFs2 (E350)	SMR5.0	3	4	25
L&G	CD2D.A3D.A0-N0 P1WL D0 00.00 S1 (E360)	SMR5.0	3	4	25
Kaifa	MA 105	SMR5.5	3	4	25
Sagemcom	MS212	SMR5.5	3	4	35



3 fase kWh-meter					
Fabrikant	Type	Soort	Aandraai- moment	Doorsnede	
			[Nm]	Min [mm ²]	Max [mm ²]
L+G	ZME	TRAD	3	4	35
Elster	A1350	TRAD	3	4	35
Iskraemeco	MT171	TRAD	2,5	4	35
Iskraemeco	MT174	TRAD	2,5	4	35
Kaifa	MB310H4BNL	TRAD	3,5	4	35
Iskraemeco	MT382	DSMR2.2+	2,5	4	35
L+G	ZCF110CBtFs2	DSMR4.0	2,5	4	35
Kaifa	MA 304	DSMR4.0	2,5	4	35
Iskra	AM550-TD2 AM550-TD2.02	SMR5.0	3	4	25
L&G	ZMF110CBtFs2 (E350)	SMR5.0	3*	4	25
L&G	CM3D.A3D.A0-N0 P1WL D0 00.00 S1 (E360)	SMR5.0	3	4	25
Kaifa	MA 304	SMR5.5	3	4	25
Sagemcom	MS212	SMR5.5	3	4	35

*Bij het toepassen van 25mm² bedrading in dit type meter dient het aandraaimoment te worden verhoogd tot 4Nm.

Voor traditionele (TRAD) kWh-meters welke niet in de tabel voorkomen geldt (IEC 60999-1):

- M5 schroeven: 2,0Nm
- M6 schroeven: 2,5Nm