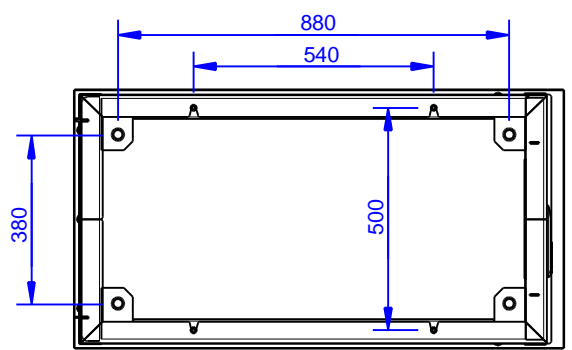
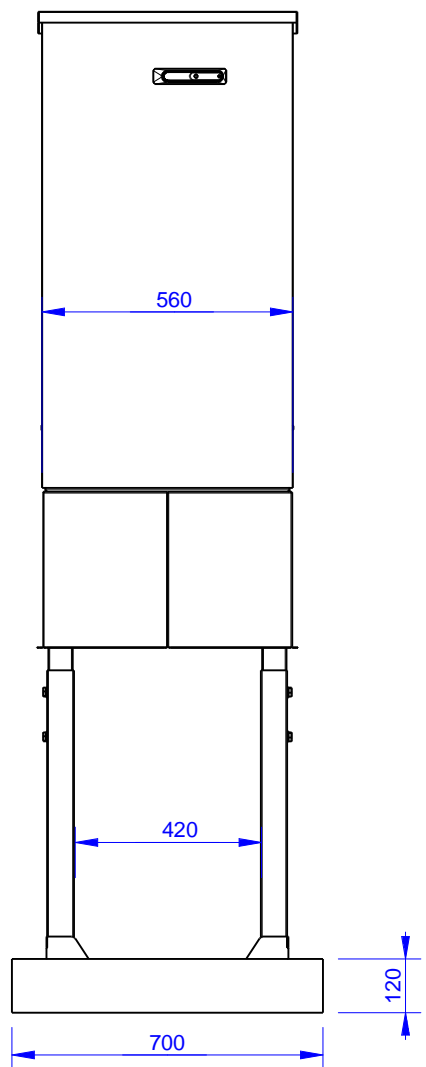
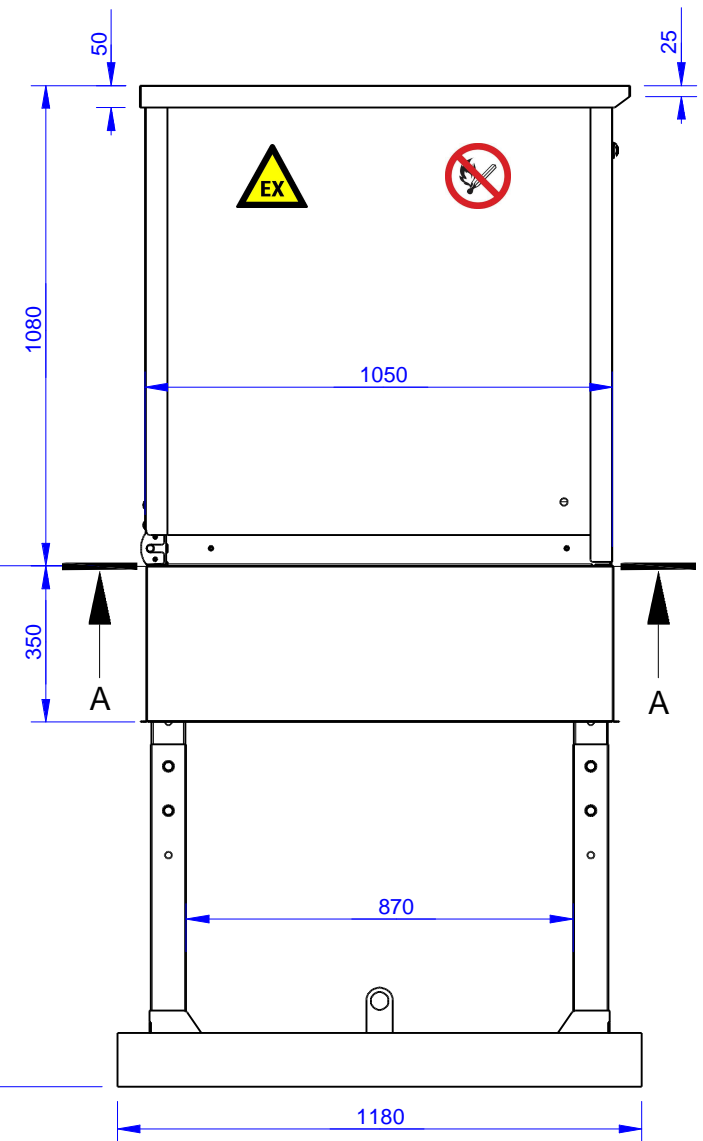
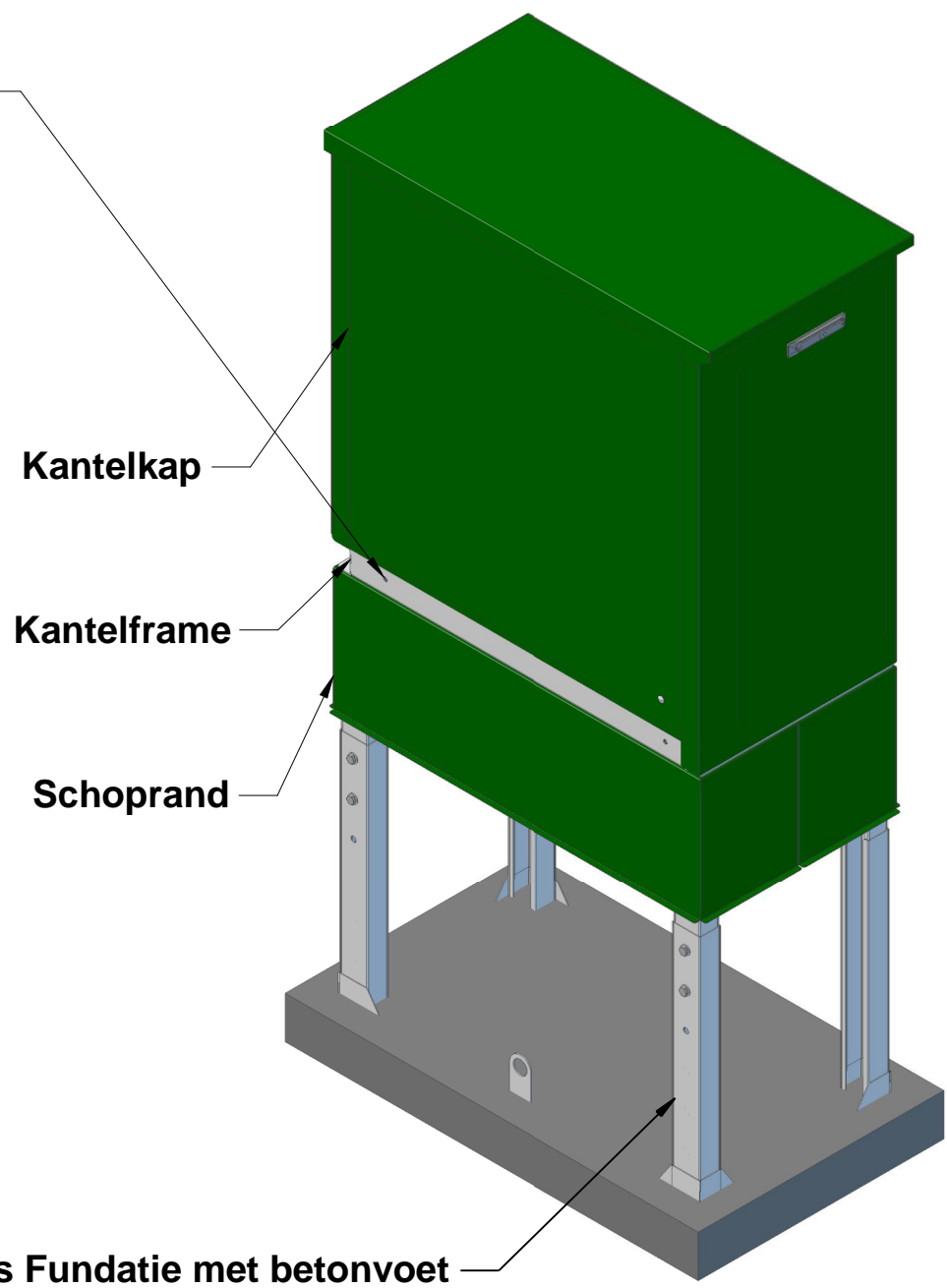


Skid voorzien van montagepunten waar hijsbouten in gedraaid kunnen worden. Montagepunten kunnen afgedopt worden met meegeleverde kunststof afdichtdopjes.



Section A-A



Boring volgens maatvoering bestaande aansluiting, omkasting vs fundatie. Ventilatie 4.5% van vloeroppervlak.

Volgens NEN 1059
Poedercoating RAL 6009
Metalen EMKA Hevelsluiting voorbereid voor Eurocilinder 17mm

Aantal:	Materiaalsoort / dikte: Rvs 304 2b (RAL 6009)	Stuklijst nr: 344400030
Getekend door: Patrick	Klant: Alliander	Projectie: Datum: 20-11-2015 Schaal:
Metaalwarenfabriek ZADOR BV Kamerlingh Onnesweg 51 / 3316 GK Dordrecht / Holland Postbus 3011 / 3301 DA Dordrecht / Holland Telefoon: 078-6170555 / Fax: 078-6174107 E-mail: info@zador.nl / www.zador.nl		Bestandsnaam: 0.5 kuubs kast 1000x1050x560
Tekeningnummer: 344400030		Revisie: 3