

Uitgebreide handleiding voor slimme gasmeters in de Elster serie

Elster BK-G6 ETB



Inhoudsopgave

1. Inleiding	3	9. Uitleg Elster-gasmeters	7
2. Wat is een slimme gasmeter?	3	Meetbereik	7
3. Waar moet een slimme gasmeter aan voldoen?	4	Communicatie met de elektriciteitsmeter	7
4. Toelating van een slimme gasmeter	4	Eisen die van toepassing zijn	7
5. Software of firmware van een slimme gasmeter	4	Metercode	7
6. Welke informatie wordt opgeslagen in de slimme gasmeter?	5	Temperatuurcorrectie	7
Gasmeterstand	5	Drukaanpassing	7
7. Welke informatie mag een netbeheerder uit de slimme meter halen?	5	10. Elster gasmeter	8
8. Over welke interfaces beschikt de meter?	6	Algemeen	8
		Display	8
		Activatie display	8
		MBusaansluiting	8
		Verzegeling en beveiliging	8
		Teksten/symbolen op de meter	9
		PI-aansluiting	10
		11. Referenties	11

1. Inleiding

De slimme gasmeter van Elster is er in een aantal modellen. Afhankelijk van de hoeveelheid gascapaciteit die nodig is, wordt een G4, G6, G10, G16 of een G25 geplaatst. De index is voor alle meters hetzelfde en de belangrijkste (gemeenschappelijke) delen van de meter en het display zijn uitgelegd op een meterkaart die u ontvangt als de meter wordt geïnstalleerd. Deze kaart heet 'Korte handleiding Elster gasmeter serie BK-G4' en bevat alleen basisinformatie. U kunt deze ook vinden op www.liander.nl.

In deze handleiding krijgt u meer gedetailleerde informatie. Deze uitgebreide handleiding is met name bedoeld voor gebruikers met een technische achtergrond die meer willen weten over deze meters.

2. Wat is een slimme gasmeter?

Een 'slimme gasmeter' is een meter die door de netbeheerder op afstand kan worden uitgelezen.

Op de website van Liander vindt u hierover uitgebreide informatie. www.liander.nl.

3. Waar moet een slimme gasmeter aan voldoen?

Netbeheerders zijn wettelijk verplicht om slimme gasmeters te installeren. Informatie hierover is te vinden in de documenten 'Besluit op afstand uitleesbare meetinrichtingen' en 'Nota van Toelichting Besluit op afstand uitleesbare meetinrichtingen', die op internet bij de rijksoverheid te vinden zijn.

Deze verplichting is door de netbeheerders uitgewerkt in eisen. Voor de gasmeters zijn de eisen opgenomen in de DSMR (Dutch Smart Meter Requirements). Deze eisen zijn te vinden op de site van Netbeheer Nederland.

De Elster-gasmeters worden niet alleen door netbeheerder Liander gebruikt, maar ook door andere netbeheerders.

4. Toelating van een slimme gasmeter

De netbeheerder mag niet iedere willekeurige gasmeter installeren. Een gasmeter valt onder Europese Richtlijn 2004/22/EC. Deze is van toepassing op apparaten en systemen die zijn uitgerust met bepaalde meetfuncties. Deze staat bekend als MID (Measurement Instrument Directive). Europese regelgeving leidt tot nationale regelgeving. Pas wanneer een meter voldoet aan vastgestelde normen, wordt deze toegelaten en mag deze gebruikt worden. Hierop wordt streng gecontroleerd.

5. Software of firmware van een slimme gasmeter

De software of firmware van de gasmeter bestaat uit twee delen:

- Wettelijk deel (meetgedeelte). Deze firmware voor de gasmeters mag niet gewijzigd worden.
- Functioneel deel. Hierin zit bijvoorbeeld het deel van de software dat nodig is om met de elektriciteitsmeter te kunnen communiceren. Dit deel van de software kan uit veiligheidsoverwegingen niet gewijzigd worden door de netbeheerder.

6. Welke informatie wordt opgeslagen in de slimme gasmeter?

Gasmeterstand

De gasmeter houdt alleen de actuele stand vast. Dit is ook wettelijk verplicht. Ieder uur wordt deze stand doorgegeven aan de elektriciteitsmeter. Omdat het signaal draadloos verstuurd wordt, zou een ander dit signaal af kunnen luisteren waardoor uw privacy geschaad kan worden. Om deze reden wordt de informatie versleuteld met een unieke sleutel. De elektriciteitsmeter weet met welke sleutel de meterstand beveiligd is en kan de stand lezen. Hierdoor kan de informatie via de P1 van de elektriciteitsmeter uitgelezen worden.

7. Welke informatie mag een netbeheerder uit de slimme meter halen?

Na installatie van de gasmeter stuurt deze automatisch ieder uur de stand naar de elektriciteitsmeter. Afhankelijk van de afspraak die u gemaakt heeft over het uit mogen lezen van meterstanden wordt deze stand doorgegeven aan bijvoorbeeld de energieleverancier. Ook als hiervoor geen toestemming gegeven wordt, wordt deze informatie aan de elektriciteitsmeter doorgegeven anders kunt u deze informatie niet op een aangesloten display op de P1 poort zichtbaar krijgen. De elektriciteitsmeter slaat de uurwaarden maximaal tien dagen op, de dagstanden (om 0:00 uur) maximaal veertig dagen en de maandstanden maximaal 13 maanden (per de eerste van de maand om 0:00 uur).

8. Over welke interfaces beschikt de meter?

De meter beschikt over een aantal mogelijkheden om met de 'buitenwereld' te communiceren. De interfaces waarmee dit mogelijk is, zijn allen strikt beveiligd zodat onbevoegden geen toegang tot de meter kunnen krijgen. In dit document wordt een summiere samenvatting van de interfaces gegeven, omdat de benamingen algemeen gebruikt worden binnen de energiewereld.

In onderstaande figuur (afkomstig uit de DSMR (Dutch Smart Meter Requirements) zijn de interfaces en marktpartijen gegeven:

Betekenis van de afkortingen in de tekening:

Interfaces op de elektriciteitsmeter:

P0: Deze poort wordt alleen in de fabriek gebruikt om de meter te programmeren en configureren. Als dit gebeurd is, wordt de poort om veiligheidsredenen uitgeschakeld.

P1: Gebruikersinterface. Door het aansluiten van daarvoor geschikte apparatuur, kan de gebruiker gedetailleerde informatie uit de meter verkrijgen. Er zijn displays te koop die u kunt verbinden met de slimme meter, waardoor u continu inzicht heeft in het energieverbruik.

P2: Via deze poort communiceert de gasmeter draadloos met de elektriciteitsmeter via het beveiligde MBus protocol.

P3: Interface waarmee de netbeheerder met de meter communiceert, bijvoorbeeld GPRS of CDMA.

P4: Interface waarbij de door de netbeheerder verzamelde data doorgegeven kan worden aan derden. Deze interface zit niet op de meter. Het doorgeven van data aan derden is aan strikte voorwaarden gebonden.

Apparatuur:

E: Elektriciteitsmeter

G: Gasmeter (optioneel)

W/T: Watermeter of thermische meter (warmte) (optioneel)

Extra E: Hier kan eventueel een extra elektriciteitsmeter onder gehangen worden.

CS: Centraal systeem. Systeem van de netbeheerder waarin uitgelezen meter informatie wordt opgeslagen.

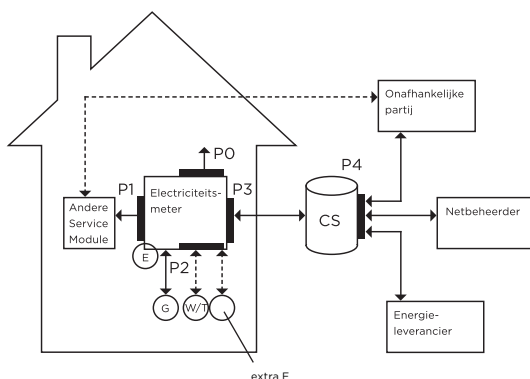
Andere Service Module: Apparaat dat op de P1 interface aangesloten kan worden.

Marktpartijen:

Netbeheerder, in dit geval Liander

Energieleverancier

Onafhankelijke partij die uw data verwerkt, in opdracht van uzelf.



9. Uitleg Elster-gasmeters

De gasmeter is een balgengasmeter. In de meter zit een balg die heen en weer beweegt als er gas door stroomt. Deze heen en weer draaiende beweging wordt in een draaiende beweging omgezet. Het aantal omwentelingen wordt geteld en daarmee de hoeveelheid gas die geleverd is.

Meetbereik

Bij de G6 is het meetbereik 0,06-10m³/h. Het meetbereik geeft de doorstroming van het gas weer waarbinnen de meter volgens de wettelijke eisen functioneert.

Communicatie met de elektriciteitsmeter

Uw gasmeter geeft de meterstand draadloos door aan de elektriciteitsmeter.

Eisen die van toepassing zijn

De netbeheerders zijn verenigd in Netbeheer Nederland. Gezamenlijk hebben zij de eisen opgesteld waaraan de slimme meters moeten voldoen. Alle Elster-gasmeters voldoen aan de DSMR 4.2.2 eisen.

Metercode

De metercode (G0031) is het familienummer waaronder de meter bij KIWA is geregistreerd.

Temperatuurcorrectie

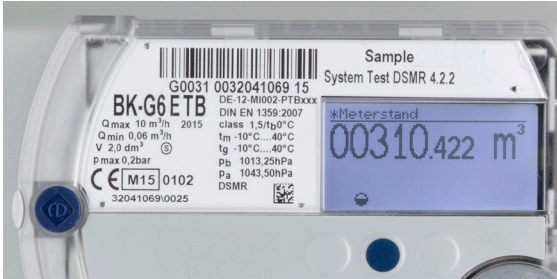
De gasmeter beschikt over een temperatuursensor. Deze sensor meet de temperatuur van het gas en rekent dit om naar een genormaliseerd verbruik. De energie-inhoud van een kubieke meter gas is afhankelijk van de temperatuur. Als het gas kouder is, heeft het meer energie-inhoud, als het warmer is minder energie. Door de temperatuur te meten en dit te corrigeren, wordt voorkomen dat er teveel voor het gas wordt betaald.

Druk aanpassing

De gemiddelde luchtdruk in Nederland is vastgesteld op 1015,5 mbar. Per 1-1-2015 moet de gasmeter met deze luchtdruk rekenen.

10. Elster-gasmeter

Het metertype staat op de voorkant van de meter: BK-G6 ETB.



Display

Standaard is het display uitgeschakeld. Dit is om de batterij te sparen. De meter is zo ontworpen dat deze twintig jaar meegaat op een enkele batterij. Tegen het eind van de levensduur krijgt de netbeheerder een melding dat de batterij bijna leeg is. De netbeheerder zal zelf actie ondernemen om de batterij te wisselen. Als er te vaak op de knop gedrukt wordt om het display te activeren, zal het display gedurende enige tijd uitblijven. Dit is om te voorkomen dat de batterij leeg raakt binnen twintig jaar.

Activatie display

Het display kan geactiveerd worden door eenmaal op de zwarte knop onder het display te drukken. De meterstand is dan gedurende enige tijd zichtbaar.

MBus-aansluiting

De antenne voor de draadloze communicatie met de elektriciteitsmeter is verwerkt in de index en niet zichtbaar. De communicatie gaat via het draadloze MBus-protocol. MBus is een Europese standaard (EN 13757-2 physical link en link layer, EN 13757-3 application layer) voor het op afstand uitlezen van gas- of kWh-meters.

Verzegeling en beveiliging

De index van de meter is aan de voorkant en zijkant voorzien van verzegeling. Deze mag niet door onbevoegden verbroken worden. Het verbreken van de zegel wordt gedetecteerd en dan krijgt Liander een melding.

Teksten/symbolen op de meter

1)



In de barcode staat de complete metercodering. Deze bestaat uit:

- Metercode: De eerste vijf karakters van het codering, het familienummer waaronder de meter bij KIWA is geregistreerd: G0031.
- Serienummer: tien nummers
- Bouwjaar: Laatste twee digits van het jaar van produceren

2)

BK-G6 ETB

Type van de meter: BK-G6 ETB.

3)

Q max 10 m³/h
Q min 0,06 m³/h

- Qmax: Dit staat voor de maximale flow waarvoor de meter geschikt is.
- Qmin: Dit staat voor de minimale flow waarvoor de meter geschikt is.

4)

BK-G6 ETB
2015

Bouwjaar van de meter

5)

V 2,0 dm³
p max 0,2bar

- V: Dit is de inhoud van de balg van het binnenwerk van de meter.
- Pmax: Maximale druk waarbij de meter normaal functioneert.

6)

CE M15 0102

CE M15 0102:
CE markering met het jaartal «Manufacturing» (Mxx) en het nummer van de keurende instantie (Notified Body, in Nederland bijvoorbeeld het NMI).

7)

32041069\0025

Serienummer van de meter.

8)

DE-12-MI002-PTBxxx
DIN EN 1359:2007
class 1,5/t_p0°C
t_m -10°C....40°C
t_g -10°C....40°C
p_b 1013,25hPa
p_a 1043,50hPa
DSMR



DE-12-MI002-PTBxxx:

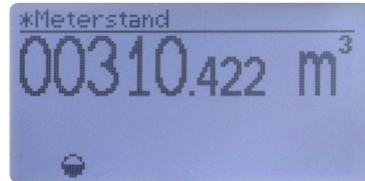
Certificeringsnummer van de meter door de toelatende instantie (Notified Body) De letters staan voor het land van de keurende instantie. De vier cijfers voor het registratienummer van de keurende instantie en erop volgend een documentnummer.

DIN EN 1359:2007:

Duitse (DIN) en Europese (EN) standaard waar de meter aan voldoet.

- Class: Nauwkeurigheidsklasse van de toegestane meetfout. De aanvullende letters geven aan voor welke gasgroepen de meter geschikt is.
- Tb: Basistemperatuur waarnaar de meter terugrekent.
- Tm: Werkingsgebied omgevingstemperatuur van de meter
- Tg: Werkingsgebied gastemperatuur van de meter
- Pb: Basisdruk waarmee de meter rekent
- Pa: Basisdruk + gasdruk - drukverlies over de meter
- DSMR: Hiermee wordt aangegeven dat de meter aan de DSMR voldoet.

9)



Het display ziet eruit als bovenstaand voorbeeld. Hier wordt de meterstand weergegeven. De onderste regel is de statusregel. Het ronde bolletje geeft aan dat er een submenu beschikbaar is. Het uitroepteken geeft aan dat er een alarm opgetreden is. Dit wordt automatisch aan de Liander gemeld.

P1-aansluiting

De gasmeter heeft geen P1 aansluiting. Om de gasstanden op een extern apparaat zichtbaar te maken moet de P1 interface van de elektriciteitsmeter gebruikt worden.

11. Referenties

1. Korte handleiding slimme meter
Elster serie.
Zie: www.liander.nl
2. Besluit op afstand uitleesbare
meetinrichtingen.
Zie: www.rijksoverheid.nl
3. Nota van Toelichting Besluit op afstand
uitleesbare meetinrichtingen.
Zie: www.rijksoverheid.nl
4. Netbeheer Nederland
<http://www.netbeheernederland.nl/>
Zie: www.netbeheernederland.nl
5. Kamerbrief over besluit grootschalige
uitrol slimme meters.
Zie: www.rijksoverheid.nl